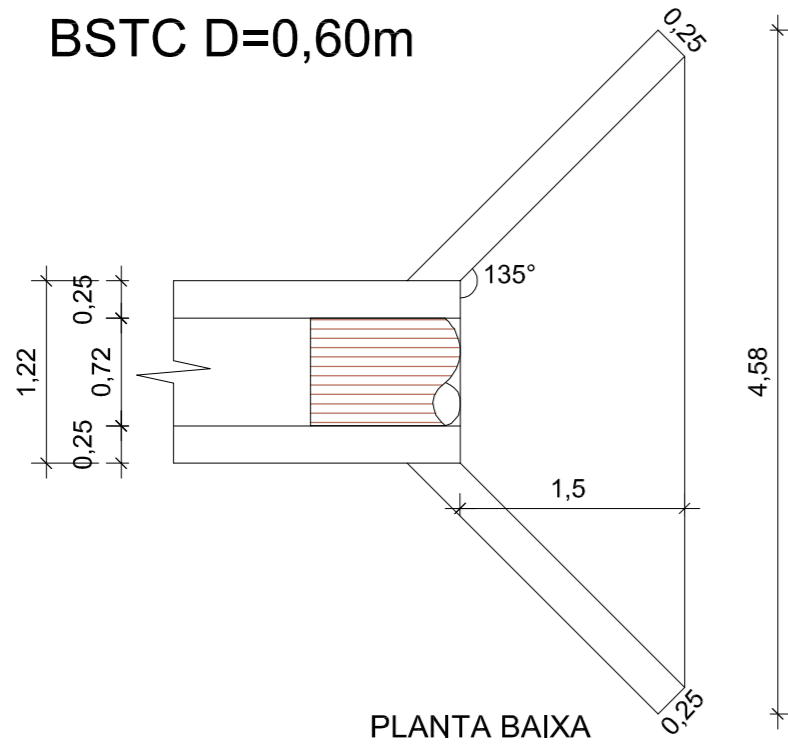
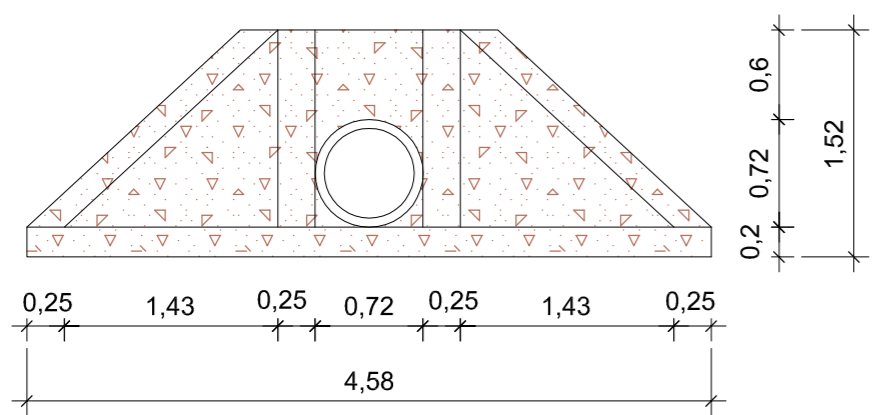


BSTC D=0,60m

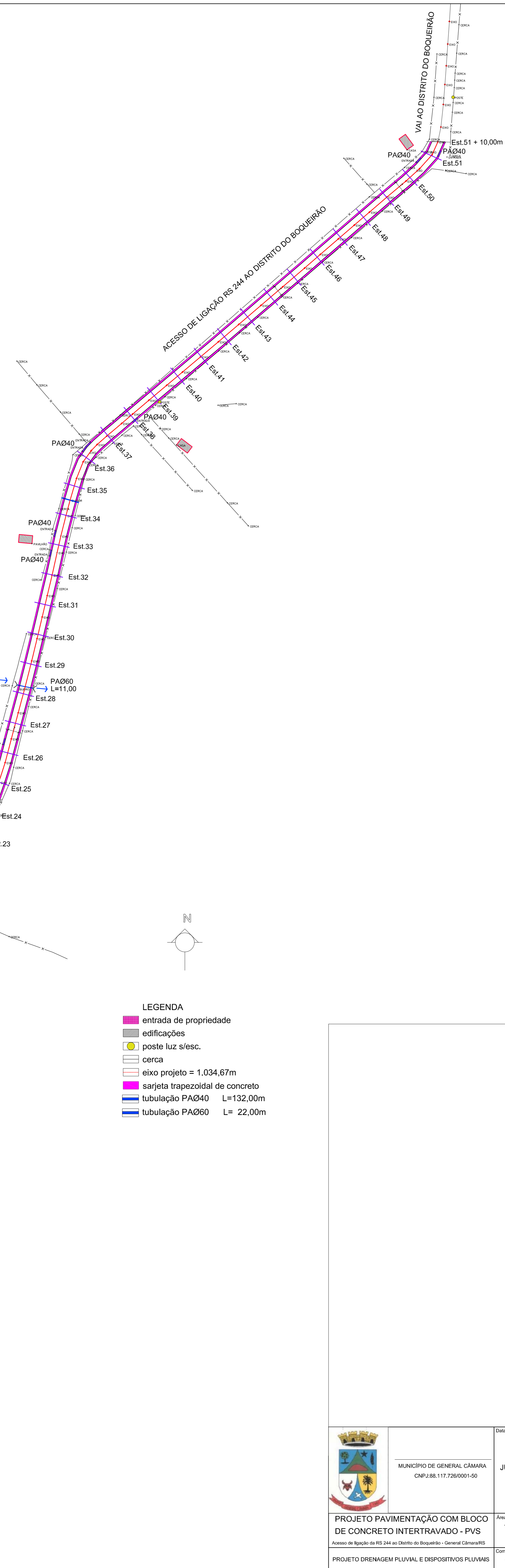


PLANTA BAIXA




VISTA FRONTAL

1 | 50



- LEGENDA**
- entrada de propriedade
 - edificações
 - poste luz s/esc.
 - cerca
 - eixo projeto = 1.034,67m
 - sarjeta trapezoidal de concreto
 - tubulação PAØ40 L=132,00m
 - tubulação PAØ60 L= 22,00m

	MUNICÍPIO DE GENERAL CÂMARA CNPJ: 88.117.726/0001-50	Data JULHO 2021	Prancha 06	Responsável Projeto: Eng.º Civil Edson Roberto Reschagnol Crea/RS 046.490
	PROJETO PAVIMENTAÇÃO COM BLOCO DE CONCRETO INTERTRAVADO - PVS Acesso de ligação da RS 244 ao Distrito do Boqueirão - General Câmara/RS		Área 7.461,20m ²	Escala 1 250 1 50
PROJETO DRENAGEM PLUVIAL E DISPOSITIVOS PLUVIAIS		Comprimento 1.034,67m		